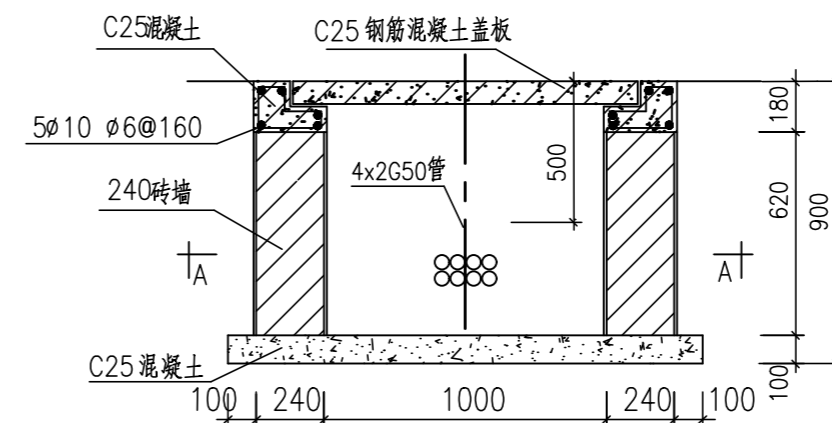
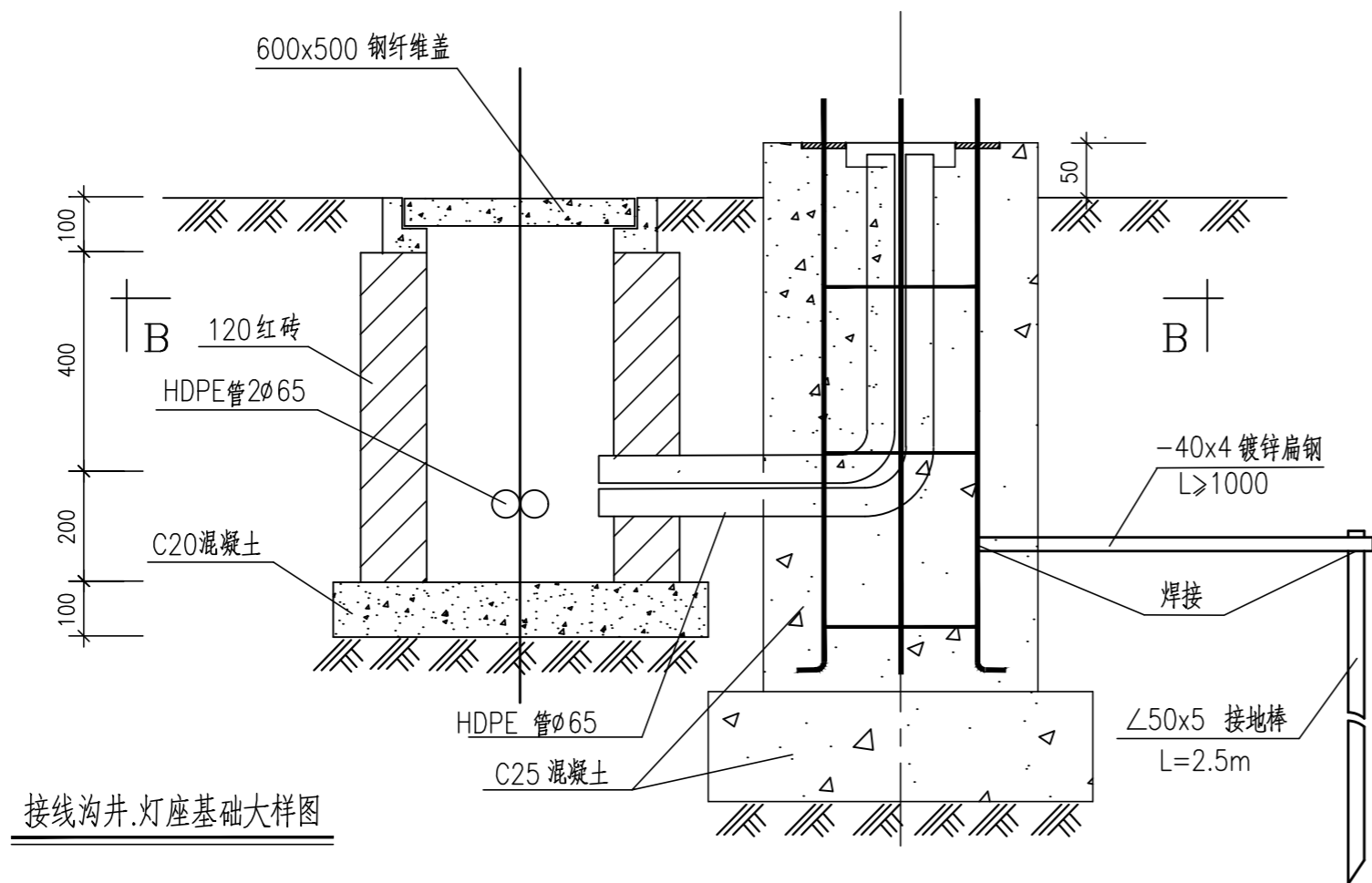


说明

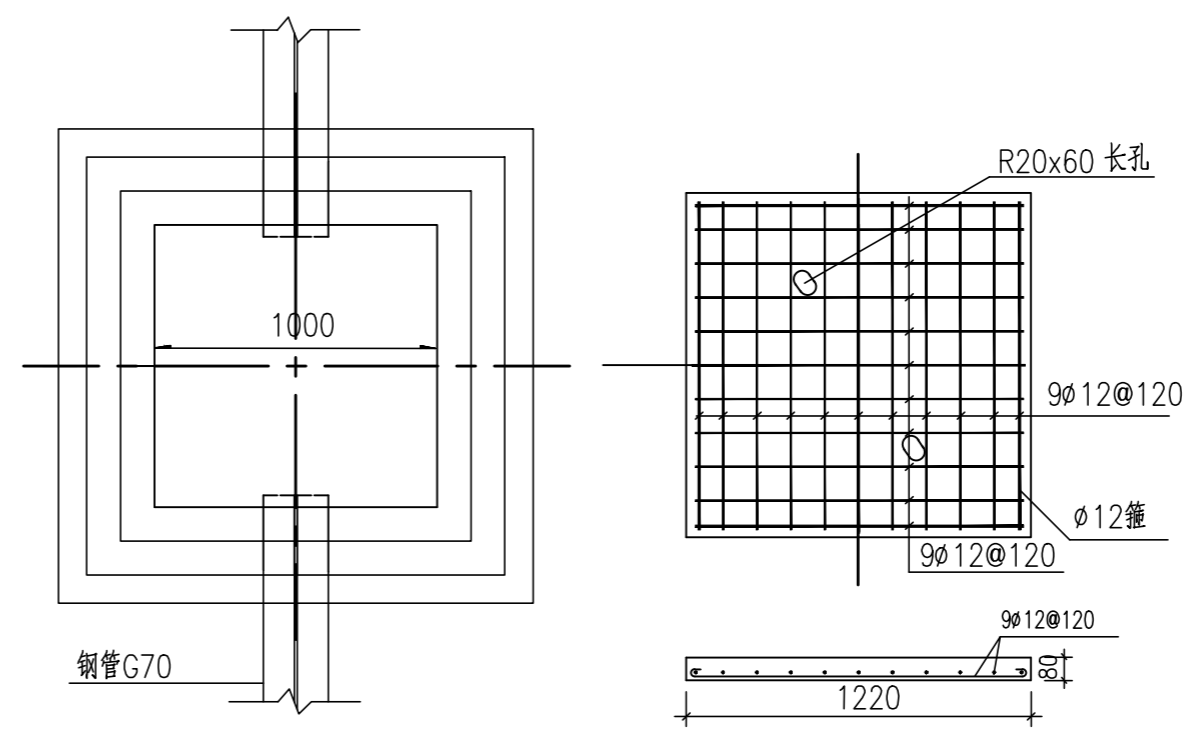
1. 本图配M24/M20地脚螺栓。
2. 混凝土为C25, 底板保护层要求40mm, 其它为35mm;
3. 要求灯基础置于原状土上, 地基承载力大于100KPa; 基础开挖后应将坑底夯实, 若土质等条件无法满足上部结构承载力要求时, 采取如下措施: 20cmC20砼+30cm级配碎石换填。路灯基础周边土方回填压实度不小于94%, 路灯基础底部土方回填压实度不小于97%; 浇筑基础前应排除坑内积水, 并保证基础坑内无碎石、土、砖及其它杂物要求;
4. PE线和接地板应可靠焊接, 每盏灯具设一根接地棒, 接地棒顶部埋深0.7m;
5. 法兰盘尺寸及螺孔安装尺寸以订货灯具相应尺寸为准。灯杆与法兰盘连接处应设加劲板。
6. 路灯根部加强筋必须和人行道面平齐。
7. 工作井采用M5砂浆砖砌体, 内壁粉刷用1:2.5防水水泥砂浆抹面, 井壁光滑、平整。



一米电缆方井做法图



接线沟井、灯座基础大样图



A-A 剖面图

电缆盖板配筋图

建设单位	江苏大学附属医院	工程名称	江苏大学附属医院自走式立体停车楼道路管网工程	审定	工程负责人	专业负责人	审核	校对	设计	制图	设计编号	工程编号	图纸编号	日期
设计单位	江苏中森建筑设计有限公司	图名	接线沟井、灯座基础大样图								S-2025	01	电施-4/5	2025.02